

## Snelspanners

**Staal / RVS, bedieningshendel horizontaal, met vergrendelingsmechanisme, met zijmontage**

### SPECIFICATIE

#### Typen

- Type **MFL**: Gevorkte klemarm, met twee flensringen
- Type **MFLC**: Gevorkte klemarm, met twee flensringen en klamschroef GN 708.1

#### Spanmechanisme

- Staal **ST**
  - Onderdelen van plaatstaal
  - Hardingsstaal C10, verzinkt, blauw gepassiveerd
  - Lagerbout gehard
- RVS AISI 304 **NI**
- Bewegende delen gesmeerd met speciaal vet

#### Handgreep

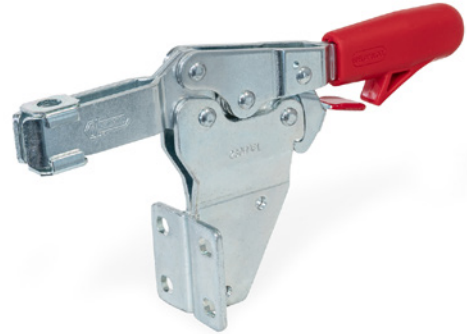
Kunststof  
rood, oliebestendig

#### Flensringen GN 898

- Staal
  - Verzinkt, blauw gepassiveerd voor ST
- RVS AISI 304 voor NI

#### Klamschroef GN 708.1 voor type MFLC

- Staal, verzinkt, blauw gepassiveerd voor ST
- RVS AISI 304 voor NI
- Drukstuk
  - Chloropreenrubber (CR)
    - Hardheid 85 Shore A ≈
    - gevulkaniseerd
    - Zwart
    - Type A (platte stiftpunt)



### INFORMATIE

Snelspanners GN 820.5 worden veilig vergrendeld in geklemde positie, zodat ze niet per ongeluk of door trillingen kunnen loskomen. Om de klem los te maken, wordt de vergrendeling met één hand losgemaakt.

Het klemmen is gebaseerd op het principe van de hefboom, waarbij de klemhendel en de klemarm in tegengestelde richting bewegen. Het montageoppervlak, 90° gedraaid, maakt een compacte installatie naast het klempunt mogelijk. De geringe totale hoogte in geklemde positie is een ander onderscheidend kenmerk van deze klemmen.

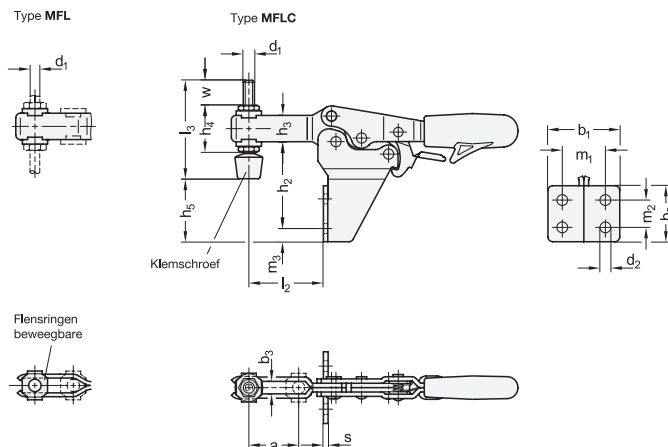
Snelspanners met gevorkte klemarm van het type MFL maken het mogelijk om een toepassingsspecifieke schroef te bevestigen met behulp van twee flensringen. Bij type MFLC wordt een klamschroef met rubberen drukstuk meegeleverd.

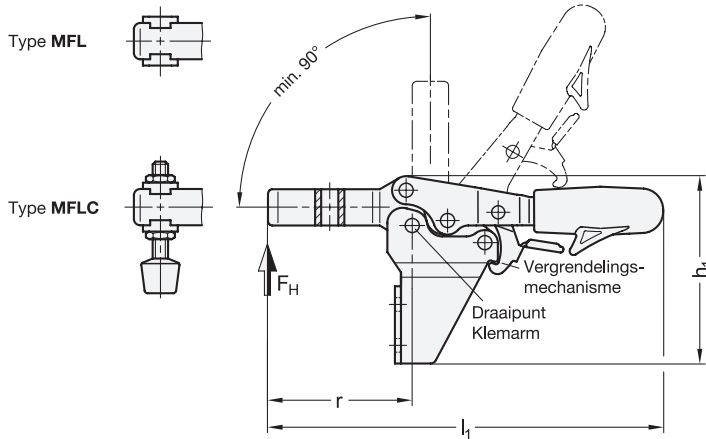
### TOEBEHOREN

- Klamschroeven (zie pagina 1623 ff.)
- GN 801 Houders voor klamschroeven (voor type MFL) (zie pagina 1629)
- GN 801.1 Verlengstukken voor klemarm (voor type MFL) (zie pagina )
- GN 801.2 Verlengstukken voor klemarm (voor type MFL) (zie pagina )

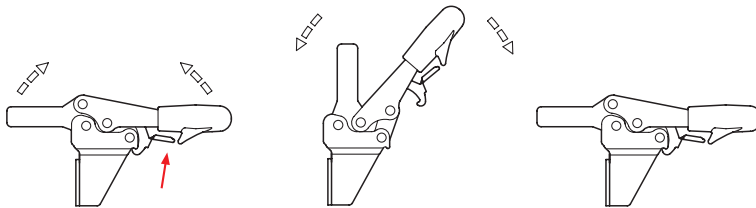
### TECHNISCHE INFORMATIE

- Algemene informatie voor snelspanners (zie pagina 1560)
- Kenmerken RVS (zie pagina A26)





Werkingsprincipe



GN 820.5-ST

Beschrijving	Grootte	F <sub>H</sub> klemkracht in N	a ≈	b <sub>1</sub>	b <sub>2</sub>	b <sub>3</sub>	d <sub>1</sub>	d <sub>2</sub>	h <sub>1</sub>	h <sub>2</sub>	h <sub>3</sub>	h <sub>4</sub>	h <sub>5</sub> max.	l <sub>1</sub>	l <sub>2</sub>	l <sub>3</sub>	m <sub>1</sub>	m <sub>2</sub>	m <sub>3</sub>	r	s	w Instelbaar bereik	
GN 820.5-75-MFL-ST	75	900	20	30	25.5	5.3	M 5	4.5	62	39	11	-	-	118	30	-	18	13.5	6	42.5	2	-	105
GN 820.5-75-MFLC-ST	75	900	20	30	25.5	5.3	M 5	4.5	62	39	11	19	30	118	30	45	18	13.5	6	42.5	2	17	125
GN 820.5-130-MFL-ST	130	1000	32	39	35	6.5	M 6	5.5	85	57.5	16	-	-	170	45	-	26	22	6.5	61	2.5	-	240
GN 820.5-130-MFLC-ST	130	1000	32	39	35	6.5	M 6	5.5	85	57.5	16	25.5	47.5	170	45	55	26	22	6.5	61	2.5	17.5	260
GN 820.5-230-MFL-ST	230	1700	37	43	40	8.5	M 8	6.5	102	69	18	-	-	196	52	-	28.5	24	8	70	3	-	400
GN 820.5-230-MFLC-ST	230	1700	37	43	40	8.5	M 8	6.5	102	69	18	30	53	196	52	68	28.5	24	8	70	3	20	420

GN 820.5-NI

STAINLESS STEEL

Beschrijving	Grootte	F <sub>H</sub> klemkracht in N	a ≈	b <sub>1</sub>	b <sub>2</sub>	b <sub>3</sub>	d <sub>1</sub>	d <sub>2</sub>	h <sub>1</sub>	h <sub>2</sub>	h <sub>3</sub>	h <sub>4</sub>	h <sub>5</sub> max.	l <sub>1</sub>	l <sub>2</sub>	l <sub>3</sub>	m <sub>1</sub>	m <sub>2</sub>	m <sub>3</sub>	r	s	w Instelbaar bereik	
GN 820.5-75-MFL-NI	75	900	20	30	25.5	5.3	M 5	4.5	62	39	11	-	-	118	30	-	18	13.5	6	42.5	2	-	105
GN 820.5-75-MFLC-NI	75	900	20	30	25.5	5.3	M 5	4.5	62	39	11	19	30	118	30	45	18	13.5	6	42.5	2	17	125
GN 820.5-130-MFL-NI	130	1000	32	39	35	6.5	M 6	5.5	85	57.5	16	-	-	170	45	-	26	22	6.5	61	2.5	-	240
GN 820.5-130-MFLC-NI	130	1000	32	39	35	6.5	M 6	5.5	85	57.5	16	25.5	47.5	170	45	55	26	22	6.5	61	2.5	17.5	260
GN 820.5-230-MFL-NI	230	1700	37	43	40	8.5	M 8	6.5	102	69	18	-	-	196	52	-	28.5	24	8	70	3	-	400
GN 820.5-230-MFLC-NI	230	1700	37	43	40	8.5	M 8	6.5	102	69	18	30	53	196	52	68	28.5	24	8	70	3	20	420

